

MATH
4273-2

Représentation géométrique en contexte fondamental 1

RALLYE MATHÉMATIQUE

Ton itinéraire vers la réussite



Marie-Ève Côté
Martin Francoeur

ÉDITIONS
**MARIE
FRANCE**

MATH
4273-2

Représentation géométrique en contexte fondamental 1

RALLYE MATHÉMATIQUE

Ton itinéraire vers la réussite

SPÉCIFIQUEMENT

Marie-Ève Côté
Martin Francoeur

 ÉDITIONS
**MARIE
FRANCE**

Révision linguistique: Nathalie Elliot
Correction d'épreuves: Joanne Lacombe
Conception et réalisation: Marquis Interscript
Couverture: BarbArtist, www.shutterstock.com

© 2021, Éditions Marie-France Itée

Tous droits réservés. Il est interdit de reproduire, d'adapter
ou de traduire l'ensemble ou toute partie de cet ouvrage
sans l'autorisation écrite du propriétaire du copyright.

Dépôt légal 2^e trimestre 2021
Bibliothèque et Archives Canada
Bibliothèque et Archives nationales du Québec

Éditions Marie-France sont membres de



ISBN: 978-2-89661-286-4

Imprimé au Canada

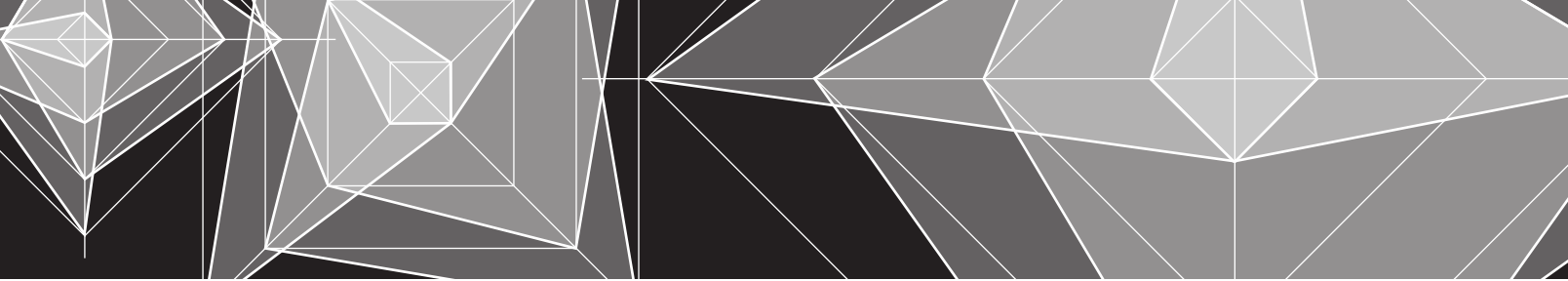
Nous reconnaissons l'aide financière du gouvernement du Canada par l'entremise
du Fonds du livre du Canada pour nos activités d'édition.

Nous reconnaissons
l'aide du gouvernement
du Canada.

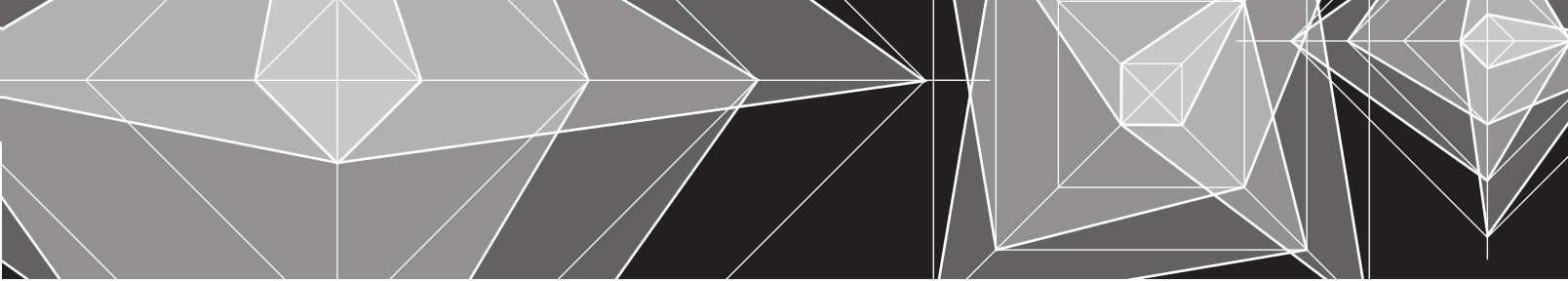
Canada

TABLE DES MATIÈRES

1	La trigonométrie (triangle rectangle)	2
	Exercices de concept	2
	Exercices d'application	3
	Exercices de contexte	4
	Tâche 1 – Les deux rives	6
	Tâche 2 – Antenne de communication	8
	Tâche 3 – Le parc éolien	10
2	La trigonométrie (triangle quelconque)	12
	Exercices de concept	12
	Exercices d'application	13
	Exercices de contexte	14
	Tâche 4 – Route Lepage	16
	Tâche 5 – Chercheur d'épaves	18
	Tâche 6 – Le phare de Tourlitis	20
3	Les relations métriques dans les triangles	22
	Exercices de concept	22
	Exercices d'application	23
	Exercices de contexte	24
	Tâche 7 – Un terrain en héritage	26
	Tâche 8 – Espace de séchage	28
	Tâche 9 – Le nouveau siège social	30



4	La géométrie analytique	32
	Exercices de concept	32
	Exercices d'application	33
	Exercices de contexte	34
	Tâche 10 – Marche en forêt	36
	Tâche 11 – Nouvelle route!	38
	Tâche 12 – Prolongement du réseau de fibre optique	40
5	La similitude et l'isométrie dans les triangles	42
	Exercices de concept	42
	Exercices d'application	43
	Exercices de contexte	44
	Tâche 13 – Une rivière sous haute surveillance	46
	Tâche 14 – Randonnée pédestre	48
	Tâche 15 – Le trottoir	50
6	Les figures et les solides équivalents	52
	Exercices de concept	52
	Exercices d'application	52
	Exercices de contexte	54
	Tâche 16 – Des verres d'eau recyclables!	56
	Tâche 17 – Étiquettes de Noël	58
	Tâche 18 – Passion: jouets en bois à peindre	60
C	Corrigé du cahier	62



SPÉCIMEN

6

LES FIGURES ET LES SOLIDES ÉQUIVALENTS

Corrigé du cahier, p. xx

Exercices de concept

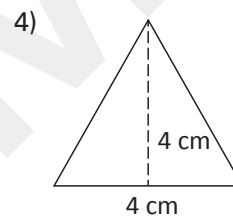
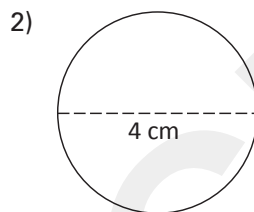
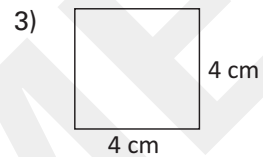
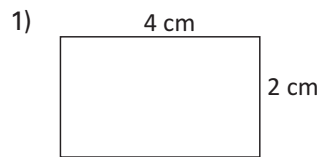
1. Parmi les figures suivantes, lesquelles sont équivalentes ?

A) 1 et 2

B) 2 et 3

C) 1 et 4

D) 3 et 4



Réponse: _____

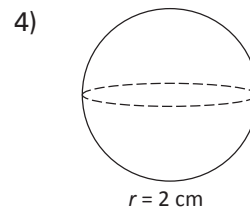
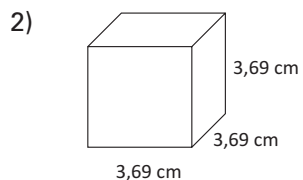
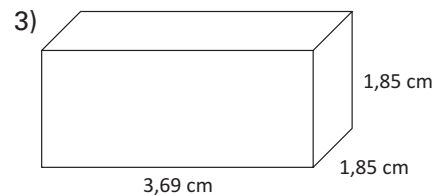
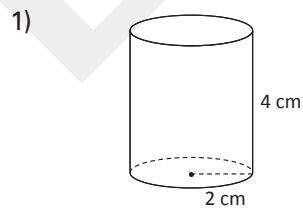
2. Parmi les solides suivants, lesquels sont équivalents ?

A) 1 et 2

B) 1 et 4

C) 2 et 3

D) 2 et 4

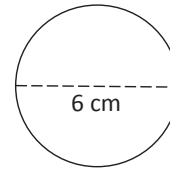


Réponse: _____

Exercices d'application

3. Soit les deux figures équivalentes suivantes :
un disque et un carré.

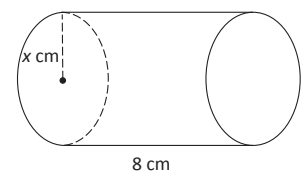
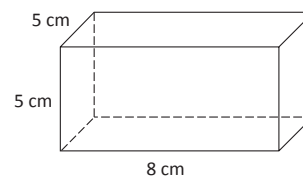
Quelle est la mesure du côté x du carré ?



Réponse: _____

4. Soit les solides équivalents suivants :
un prisme à base carrée et un cylindre.

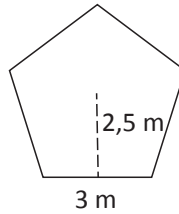
Quelle est la mesure du côté x du cylindre,
qui correspond au rayon de la base du cylindre ?



Réponse: _____

Exercices de contexte

5. Hans a un immense jardin en forme de pentagone régulier avec les dimensions suivantes:



Cette année, il aimerait refaire son jardin pour que celui-ci soit de forme carrée.

Toutefois, il tient absolument à ce que son nouveau jardin ait la même superficie qu'avant et il veut le clôturer.

Quelle doit être la longueur de la clôture qu'il installera autour de son nouveau jardin?

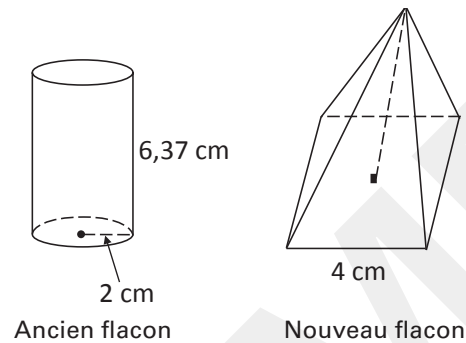
Réponse: _____

Exercices de contexte (suite)

6. Amaya est dessinatrice professionnelle et elle doit concevoir un nouveau flacon de parfum.

L'ancien flacon est de la forme d'un cylindre, tandis que le nouveau flacon est de la forme d'une pyramide à base carrée.

Voici une représentation de l'ancien flacon et du nouveau flacon.



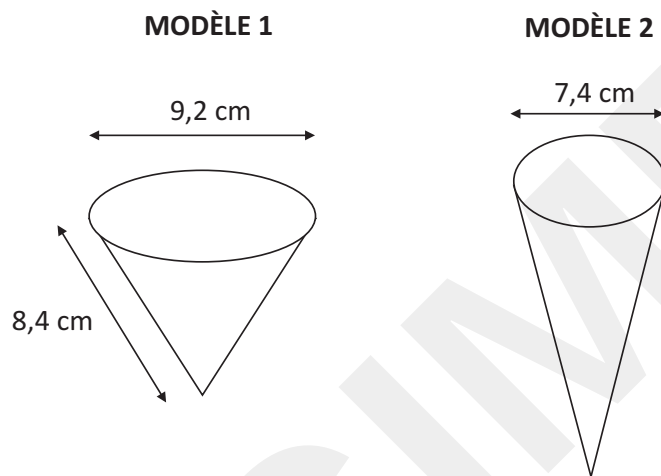
Quelle hauteur Amaya doit-elle donner au nouveau flacon pour qu'il contienne la même quantité de parfum que l'ancien modèle ?

Réponse: _____

Tâche 16 Des verres d'eau recyclables !

Mei travaille dans une firme d'avocats et, récemment, les dirigeants ont acheté une machine à eau. Ils veulent donc mettre à la disposition des employés des verres en carton recyclé pour ceux qui n'ont pas leur propre contenant.

Voici les deux modèles qu'une compagnie propose aux dirigeants :



Note: Les figures ne sont pas à l'échelle.

La compagnie confirme que la même quantité de carton recyclé serait utilisée pour les deux modèles.

Toutefois, Mei est convaincue que le modèle 1 peut contenir plus d'eau.

Mei a-t-elle raison ? Justifiez votre réponse.

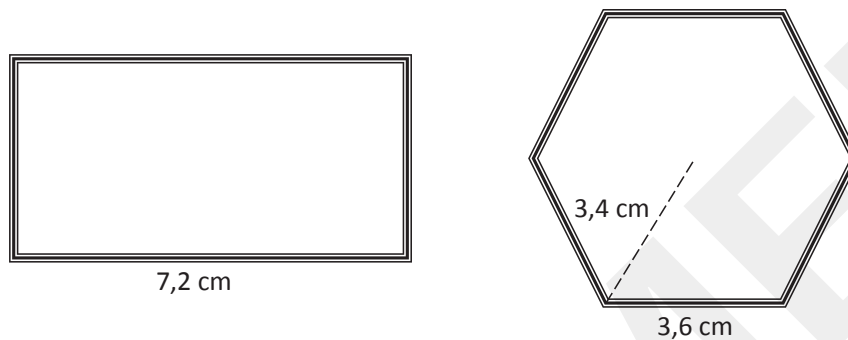
Tâche 16 Des verres d'eau recyclables ! (*suite*)

SPÉCIMEN

Réponse: _____

Tâche 17 Étiquettes de Noël

Cette année, Noam se lance dans la fabrication d'étiquettes de Noël pour apposer sur des cadeaux. Il a déjà choisi les deux modèles d'étiquettes suivants :



Il a donc choisi le modèle d'un rectangle et le modèle d'un hexagone régulier. La même quantité de carton imprimé est utilisé pour les deux modèles d'étiquettes.

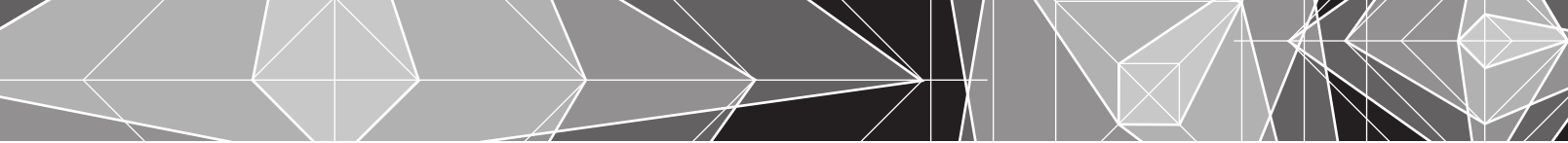
Noam désire ajouter un ruban sur la bordure autour de chacune de ses étiquettes, dont le matériau et le prix diffèrent ainsi selon le modèle :

Prix pour le ruban sur l'étiquette rectangulaire	0,22\$/m
Prix pour le ruban sur l'étiquette hexagonale	0,28\$/m

La première commande qu'il a reçue provient d'une compagnie privée d'emballage de cadeaux. Voici le détail du nombre d'étiquettes qu'il doit fabriquer :

- 275 étiquettes hexagonales ;
- 300 étiquettes rectangulaires.

Noam a-t-il raison de croire que le coût pour l'achat de ruban sera plus élevé pour la fabrication des étiquettes rectangulaires que pour celle des étiquettes hexagonales ?



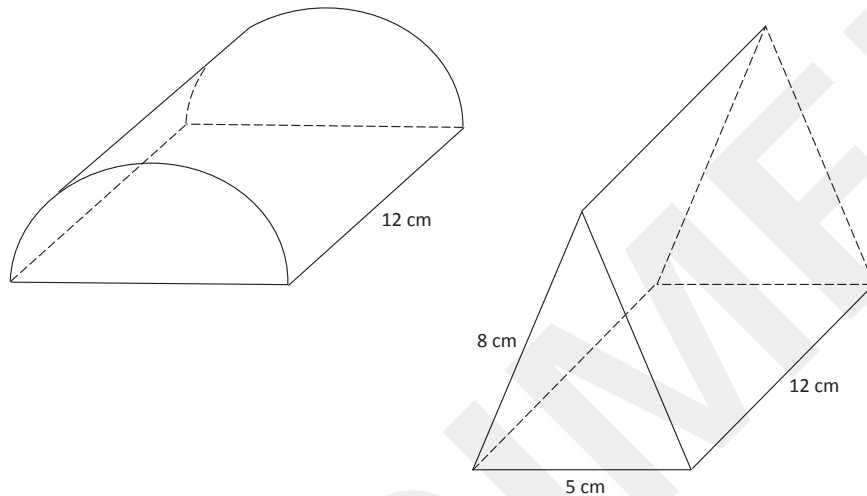
Tâche 17 Étiquettes de Noël (*suite*)

SPÉCIMEN

Réponse: _____

Tâche 18 Passion : jouets en bois à peindre

Robert a une passion pour les jouets en bois. Il en achète régulièrement pour les peindre dans le but de les ajouter à sa collection. Après avoir magasiné dans un commerce local qui se spécialise dans la fabrication et la vente de tels jouets, deux jouets retiennent son attention : un jouet qui a l'allure d'un demi-cylindre et un autre qui a l'allure d'un prisme à base triangulaire.

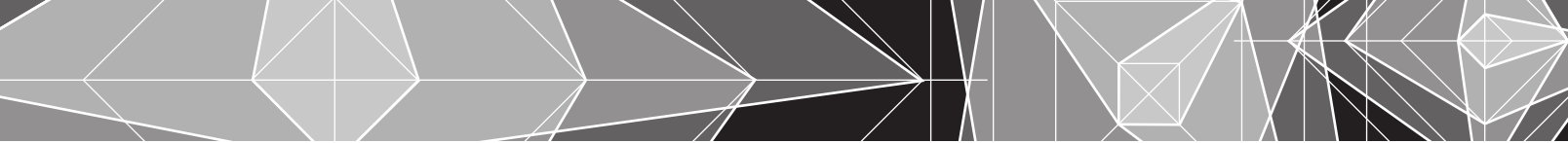


Puisqu'il recouvre toujours de peinture les jouets en bois qu'il achète, trois types de peinture pouvant être achetés en vrac lui sont offerts :

Type de peinture	Nombre de couches à appliquer	Coût/cm ² de surface couverte
Peinture acrylique mate	3	0,15\$
Peinture acrylique lustrée	2	0,22\$
Peinture acrylique métallique	1	0,43\$

Le commerçant confirme à Robert que la même quantité de bois a été utilisée pour fabriquer les deux jouets. Ce dernier décide donc d'acheter un jouet en bois de chacun des modèles lui ayant été proposés par le commerçant.

Quel type de peinture Robert devrait-il choisir s'il veut recevoir le cadeau surprise qui est remis lorsque le montant des achats dans le commerce dépasse 240\$ (avant taxes) ?



Tâche 18 Passion : jouets en bois à peindre (*suite*)

SPÉCIMEN

Réponse: _____
